

Приборы для тяжелых условий эксплуатации

Аналоговые и дискретно-аналоговые приборы

Щитовые круглошкальные приборы

Амперметры и вольтметры постоянного тока M1611.1



Виды приемки  
ОТК  
Морской Регистр  
Речной Регистр

Код ОКП  
амперметр – 42 2315  
вольтметр – 42 2325

**Сертификаты**  
Приборы внесены в Государственный Реестр средств измерений РФ  
сертификат RU.С.34.022.А №12966  
Свидетельство о признании Российского Морского регистра судоходства.  
Свидетельство о признании Российского Речного регистра судоходства.  
Разрешение Госгортехнадзора России.  
ТУ 25-04.4014-80

Приборы предназначены для измерения тока и напряжения в сетях постоянного тока судовых энергетических установок.

Приборы могут использоваться для измерения неэлектрических величин, преобразованных в сигналы постоянного тока и напряжения. По заявке заказчика приборы могут быть отградуированы в единицах физических величин, измеряемых преобразователями.

Условия эксплуатации

диапазон рабочих температур от -10°C до +55°C  
относительная влажность воздуха 95% при +40°C

Приборы вибро- и ударостойкие, выполнены в корпусе брызгозащищенного исполнения.

Время установления показаний не более 3 с  
Длина шкалы 180 мм  
Угол шкалы 230°

Масса не более 1,3 кг  
Габаритные размеры 120 x 120 x 126 мм

Средний срок службы 25 лет  
Гарантийный срок эксплуатации 2,5 года

Модификация

Помимо прибора M1611.1 выпускается его модификация – прибор M1620 с характеристиками, указанными ниже.

Условия эксплуатации

диапазон рабочих температур от -40°C до +55°C  
относительная влажность воздуха 100% при +50°C

Гарантийный срок эксплуатации 5 лет  
Средний срок службы 25 лет

Полное описание прибора M1620 см. на стр. 76.

Виды приемки  
ОТК  
Приемка заказчика  
Росатом

Диапазоны измерений

Приборы выпускаются с диапазонами измерений, указанными в таблицах 1 и 2. Необходимый Вам диапазон следует указать при заказе.

| Диапазоны измерений  | Подключение              |
|--|--------------------------|
| 0 – 5; 0 – 20; 0 – 4 – 20 mA   | непосредственное         |
| 0 – 5; 0 – 10; 0 – 20 A  |                          |
| 0 – 30; 0 – 50; 0 – 75; 0 – 100; 0 – 150; 0 – 200; 0 – 300; 0 – 500; 0 – 750 A | с наружным шунтом 75 мВ* |
| 0 – 1; 0 – 1,5; 0 – 2; 0 – 3; 0 – 4; 0 – 5; 0 – 6; 0 – 7,5 kA                  |                          |

\* - шунты в комплект поставки не входят; амперметры, подключаемые с наружным шунтом, как правило, градуируются и поставляются с калиброванными проводами сопротивлением 0,035 Ом; по предварительному согласованию амперметры могут быть отградуированы для работы с другими соединительными проводами; в этом случае соединительные провода в комплект поставки не входят.

| Диапазоны измерений  | Подключение      |
|--|------------------|
| 0 – 15; 0 – 30; 0 – 50; 0 – 75; 0 – 100; 0 – 150; 0 – 250; 0 – 300; 0 – 400; 0 – 500; 0 – 600; 0 – 750; 0 – 1000, 0 – 1500 В | непосредственное |

Класс точности 1,5

При заказе указать

1. Наименование прибора: амперметр, вольтметр.
2. Тип прибора: M1611.1.
3. Диапазон измерений (в соответствии с таблицами 1 и 2).
4. Шкала (если в договоре не указывается иное, то на приборе надпись делается согласно системе СИ).
5. Соединительные калиброванные провода (для амперметров) сопротивлением 0,035 Ом или с указанием другого сопротивления соединительных проводов.
6. Шунт.
7. Вид приемки.
8. Обозначение ТУ.

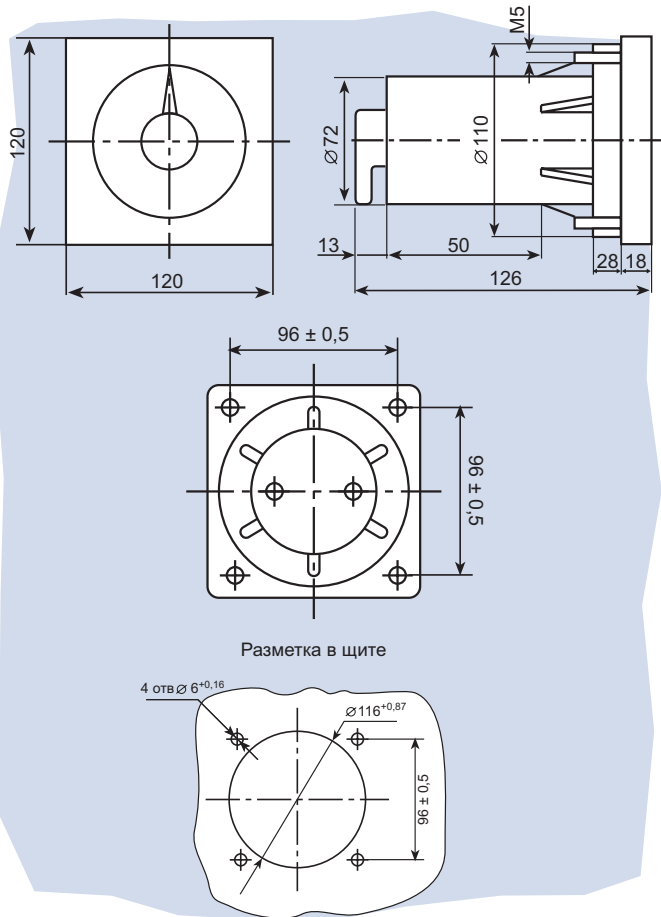
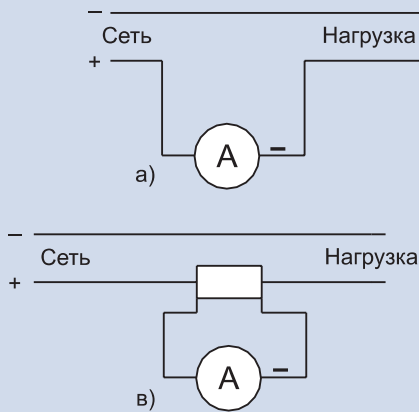


Рис. 1 Габаритный и установочный чертеж



- а) непосредственное подключение
- в) подключение с наружным шунтом

Рис. 2 Схема подключения амперметра

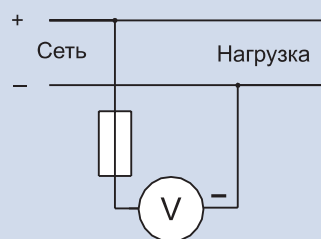


Рис. 3 Схема подключения вольтметра