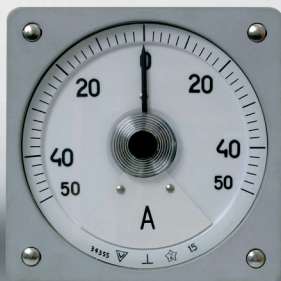


Приборы для тяжелых условий эксплуатации

Аналоговые и дискретно-аналоговые приборы

Щитовые круглошкальные приборы

Амперметры и вольтметры переменного тока Ц1620



**Код ОКП**  
вольтметр 42 2325  
амперметр 42 2315

**Сертификаты**  
Приборы внесены в  
Государственный Реестр  
средств измерений РФ

**Виды приемки**  
**ОТК**  
Приемка заказчика  
Морской Регистр  
Речной Регистр

**ТУ 25-04.3921-80**

Приборы предназначены для измерения тока и напряжения в сетях переменного тока судовых и прочих энергетических установок в сложных условиях эксплуатации.

Условия эксплуатации

диапазон рабочих температур от -40°C до +55°C  
относительная влажность воздуха 100% при +50°C

Приборы вибро- и ударопрочные, виброустойчивые выполнены в корпусе брызгозащищенного исполнения.

Время установления показаний не более 3 с

Длина шкалы 180 мм

Угол шкалы 230°

Средний срок службы 25 лет

Гарантийный срок эксплуатации 5 лет

Масса не более 2,0 кг

Габаритные размеры 120 x 120 x 166 мм

Диапазоны измерений

Приборы выпускаются с диапазонами показаний, указанными в таблицах 1 и 2. Необходимый Вам диапазон следует указать при заказе.

Таблица 1 Диапазоны показаний амперметров		
Диапазоны показаний	Номинальная частота	Подключение
0 – 100; 0 – 200; 0 – 300; 0 – 500 мА; 0 – 1; 0 – 2; 0 – 3; 0 – 5; 0 – 10; 0 – 20; 0 – 30; 0 – 50; 0 – 75; 0 – 100 А	50; 400 Гц	непосредственное
0 – 5; 0 – 10; 0 – 20; 0 – 30; 0 – 50; 0 – 75; 0 – 100; 0 – 150; 0 – 200; 0 – 300; 0 – 400; 0 – 600; 0 – 750; 0 – 800 А	50; 400 Гц	через трансформатор* тока с первичным током, равным конечному значению диапазона измерений, и вторичным током 5 А, при длине линии более 25 м добавляется трансформатор* тока 5/1
0 – 1; 0 – 1,5; 0 – 2; 0 – 3; 0 – 4; 0 – 5; 0 – 6; 0 – 8; 0 – 10 кА	50; 400 Гц	через трансформатор* тока с первичным током, равным конечному значению диапазона измерений, и вторичным током 1 А
0 – 10; 0 – 20; 0 – 30; 0 – 50; 0 – 75; 0 – 100; 0 – 150; 0 – 200 А	50; 400 Гц	

Таблица 2 Диапазоны показаний вольтметров		
Диапазоны показаний	Номинальная частота	Подключение
0 – 15; 0 – 30; 0 – 50; 0 – 150; 0 – 250; 0 – 450; 0 – 500 В	50 Гц	непосредственное
0 – 50; 0 – 150; 0 – 250; 0 – 450 В	400 Гц	
0 – 450 В	50; 400 Гц	с трансформатором* напряжения 380/127
0 – 800 В	50 Гц	с трансформатором* напряжения 690/127 или 660/127
0 – 7500 В	50 Гц	с трансформатором* напряжения 6300/127

\* - трансформаторы в комплект поставки не входят.

Класс точности 1,5

Номинальная частота измеряемой сети (по заказу) 50 Гц или 400 Гц

При заказе указать

1. Наименование прибора: амперметр, вольтметр.
2. Тип прибора: Ц1620.
3. Диапазон измерений (в соответствии с таблицами 1 и 2).
4. Номинальная частота.
5. Трансформатор.
6. Вид приемки.
7. Обозначение ТУ.

Габаритные и установочные размеры

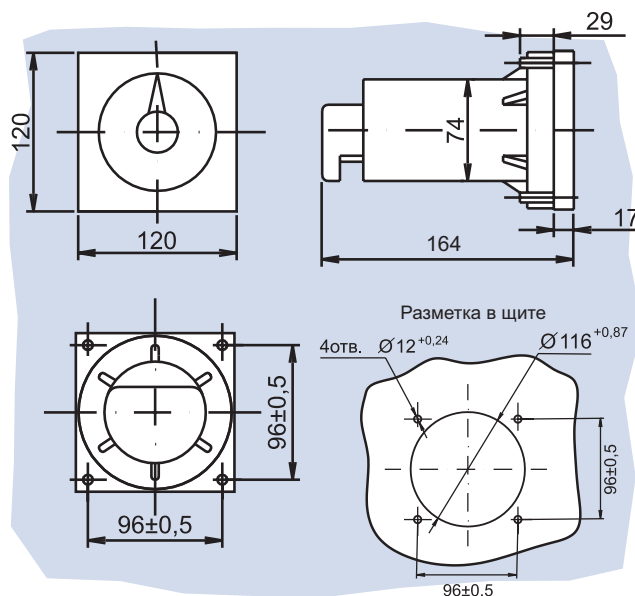


Рис. 1 Габаритный и установочный чертеж

Схемы подключения прибора Ц1620 аналогичны схемам подключения прибора Ц1420.1 (Ц1420) приведенными на стр. 79

Рис. 2 Схемы подключения