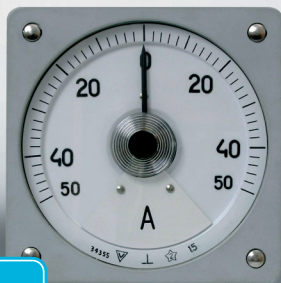


# Амперметры и вольтметры постоянного тока M1620



**Сертификаты**  
Приборы внесены в Государственный Реестр средств измерений РФ  
сертификат RU.С.34.018.В №18511

**Виды приемки**  
ОТК Росатом  
Приемка заказчика  
Морской Регистр  
Речной Регистр

ТУ 25-04.3926-80

**Код ОКП**  
миллиамперметр - 42 2315  
амперметр - 42 2315  
вольтметр - 42 2325

Приборы предназначены для измерения тока и напряжения в сетях постоянного тока судовых энергетических установок, а также для работы в тяжелых условиях эксплуатации на предприятиях различных отраслей промышленности.

Приборы также могут использоваться для измерения неэлектрических величин, преобразованных в сигналы постоянного тока или напряжения.

По заявке заказчика приборы могут быть отградуированы в единицах любых физических величин.

### Условия эксплуатации

диапазон рабочих температур от -40°C до +55°C  
относительная влажность воздуха 100% при +50°C

Приборы вибро- и ударопрочные, выполнены в корпусе брызгозащитного исполнения.

Время установления показаний не более 3 с

Длина шкалы 180 мм

Угол шкалы 230°

Средний срок службы 25 лет

Гарантийный срок эксплуатации 5 лет

Масса не более 1,3 кг

Габаритные размеры 120 x 120 x 126 мм

### При заказе указать

1. Наименование прибора: микроамперметр, миллиамперметр, амперметр, вольтметр.
2. Тип прибора: M1620.
3. Диапазон измерений (в соответствии с таблицами 1 и 2).
4. Шкала (если в договоре не указывается иное, то на приборе надпись делается согласно системе СИ).
5. Соединительные калиброванные провода (для амперметров) сопротивлением 0,035 Ом или с указанием другого сопротивления соединительных проводов.
6. Шунт.
7. Вид приемки.
8. Обозначение ТУ.

### Диапазоны измерений

Приборы выпускаются с диапазонами измерений, указанными в таблицах 1 и 2. Необходимый Вам диапазон следует указать при заказе. Приборы могут быть изготовлены с симметричной шкалой, с нулевой отметкой внутри диапазона (кроме миллиамперметров).

Диапазоны измерений	Подключение
250 – 0 – 250; 0 – 500 мкА	непосредственное
0 – 2; 0 – 5; 0 – 20; 0 – 4 – 20 мА	
0 – 5; 0 – 10; 0 – 20 А	
0 – 30; 0 – 50; 0 – 75; 0 – 100; 0 – 150; 0 – 200; 0 – 300; 0 – 500; 0 – 750 А	с наружным шунтом* на 75 мВ
0 – 1; 0 – 1,5; 0 – 2; 0 – 3; 0 – 4; 0 – 5; 0 – 6; 0 – 7,5 кА	

\* - шунты в комплект поставки не входят;

амперметры, подключаемые с наружным шунтом, как правило, градуируются и поставляются с калиброванными проводами сопротивлением 0,035 Ом;

по предварительному согласованию амперметры могут быть отградуированы для работы с другими соединительными проводами; в этом случае соединительные провода в комплект поставки не входят.

Диапазоны измерений	Подключение
0 – 10; 0 – 15; 0 – 30; 0 – 50; 0 – 75; 0 – 100; 0 – 150; 0 – 250; 0 – 300; 0 – 400; 0 – 500; 0 – 600; 0 – 750; 0 – 1000; 0 – 1500 В	непосредственное

Класс точности 1,5

### Габаритные и установочные размеры

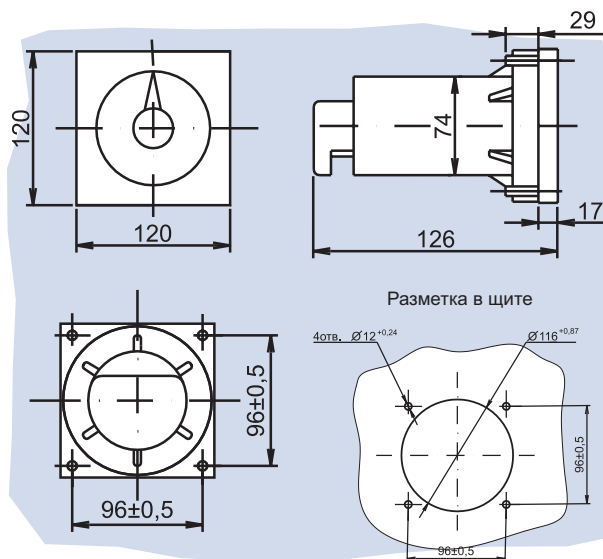


Рис. 1 Габаритный и установочный чертеж

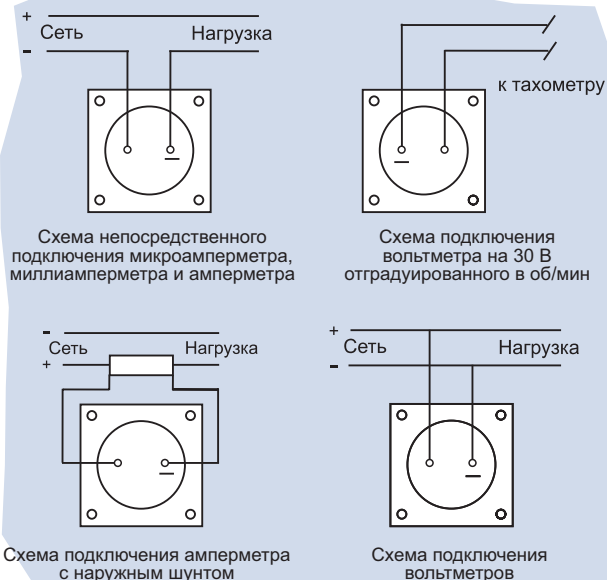


Рис. 2 Схемы подключения