

RAPS.360043.007

Стол письменный

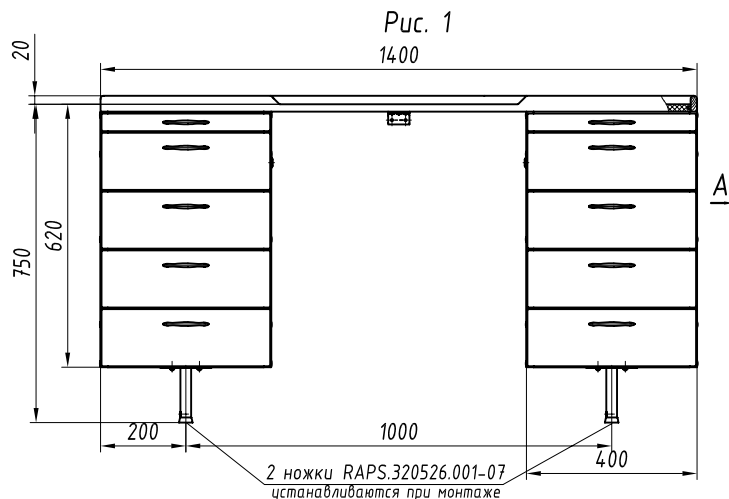
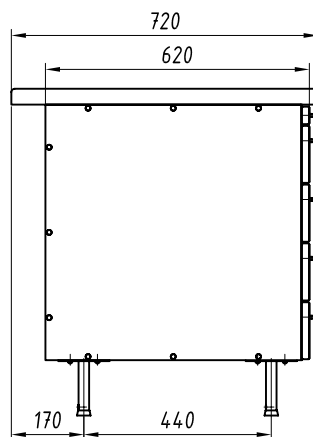
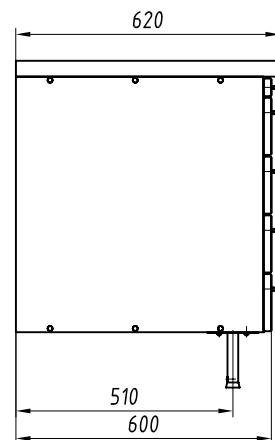
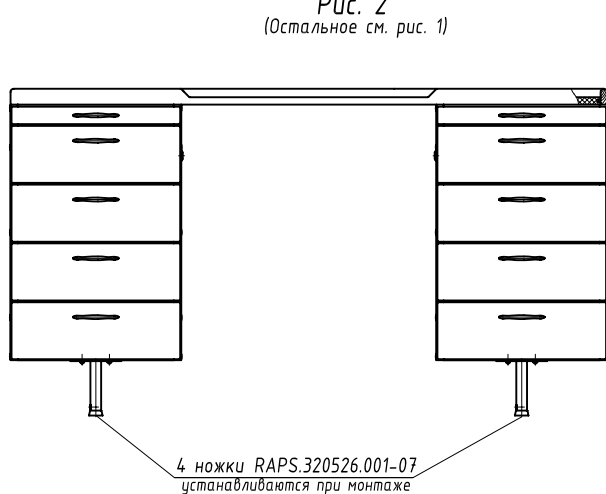
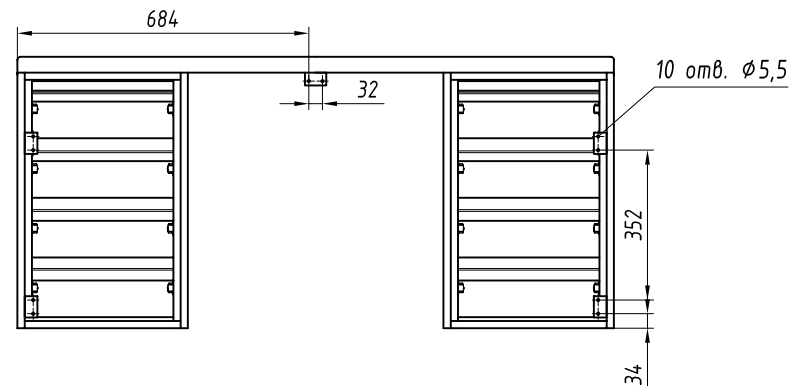


Рис. 2
(Остальное см. рис. 1)



А
Ножки условно не показаны



1. Основной материал: ДСП, облицованная бумажнослоистым пластиком.
2. Стационарный буртик из древесины твердых пород.
3. Цвет и рисунок облицовочного пластика оговаривается в заказной документации.
4. В верхней части тумбы установлен выдвижной пенал для канцелярских принадлежностей.
5. В ящиках тумбы установлен центральный замок.
6. Изделие разборное на крышку и тумбы.

Обозначение изделий, массы

№ строки	Обозначение	Рис.	Масса, кг
1	RAPS.324112.008	1	75,0
2	-01	2	96,3

Изм.	Лист	№ докум.	Подп.	Дата

RAPS.360043.005

Лист

15

Инв. № дубл.	Подпись и дата
Возм. инв. №	
Подпись и дата	
Инв. № подл.	