

RAPS.360043.007

Стол письменный

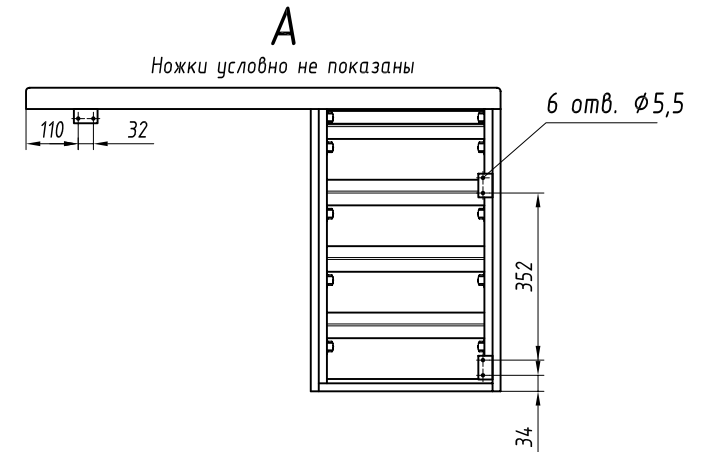
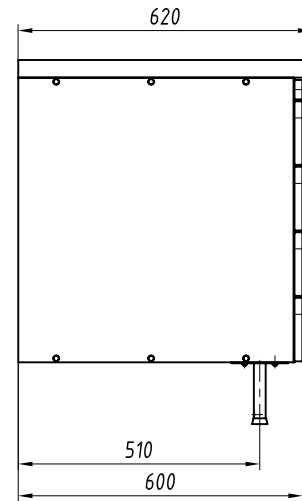
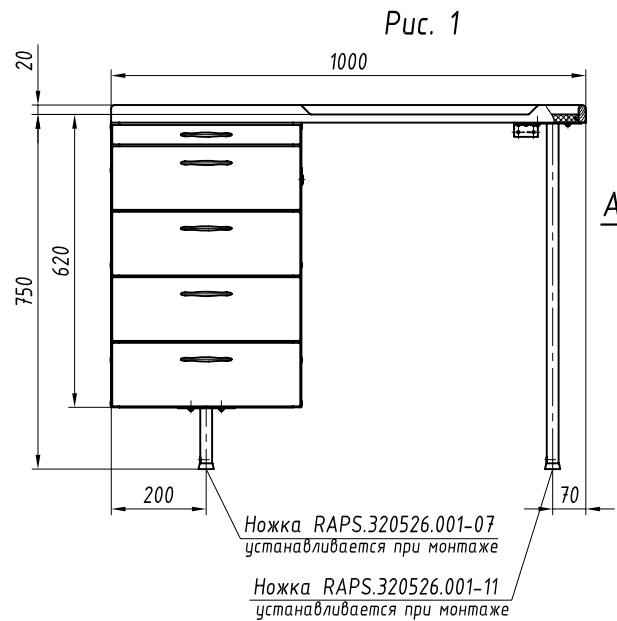
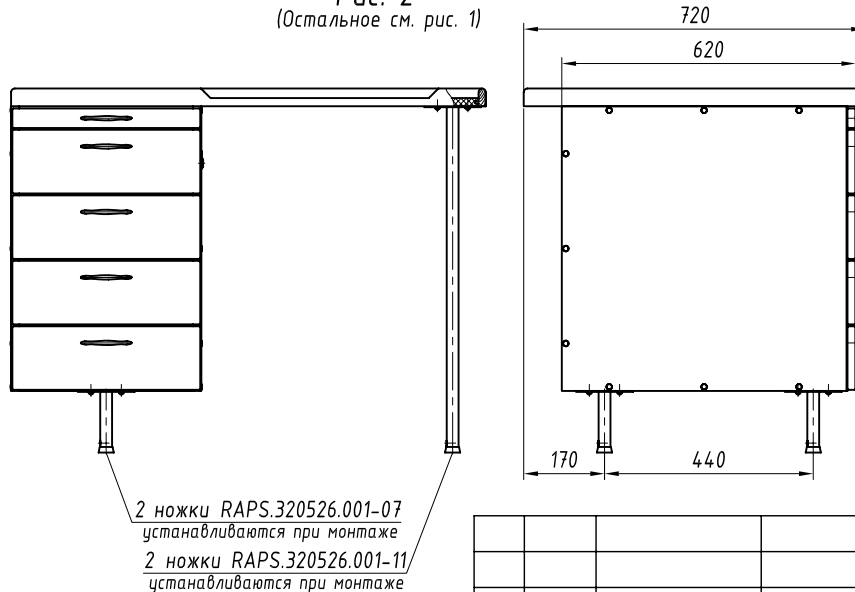


Рис. 2
(Остальное см. рис. 1)



1. Основной материал: ДСП, облицованная бумажнослоистым пластиком.
2. Стационарный буртик из древесины твердых пород.
3. Цвет и рисунок облицовочного пластика оговаривается в заказной документации.
4. В верхней части тумбы установлен выдвижной пенал для канцелярских принадлежностей.
5. В ящиках тумбы установлен центральный замок.
6. Изделие разборное на крышку и тумбу.

Обозначение изделий, массы

№ строки	Обозначение	Рис.	Исполнение	Масса, кг
1	RAPS.324112.007	1	Изображено	40,8
2	-01		Зеркально	
3	-02	2	Изображено	53,1
4	-03		Зеркально	

RAPS.360043.005

Изм.	Лист	№ докум.	Подп.	Дата
------	------	----------	-------	------

Лист

13

Инд. № подл.	Возм. инд. №	Инд. № дубл.	Подпись и дата
--------------	--------------	--------------	----------------