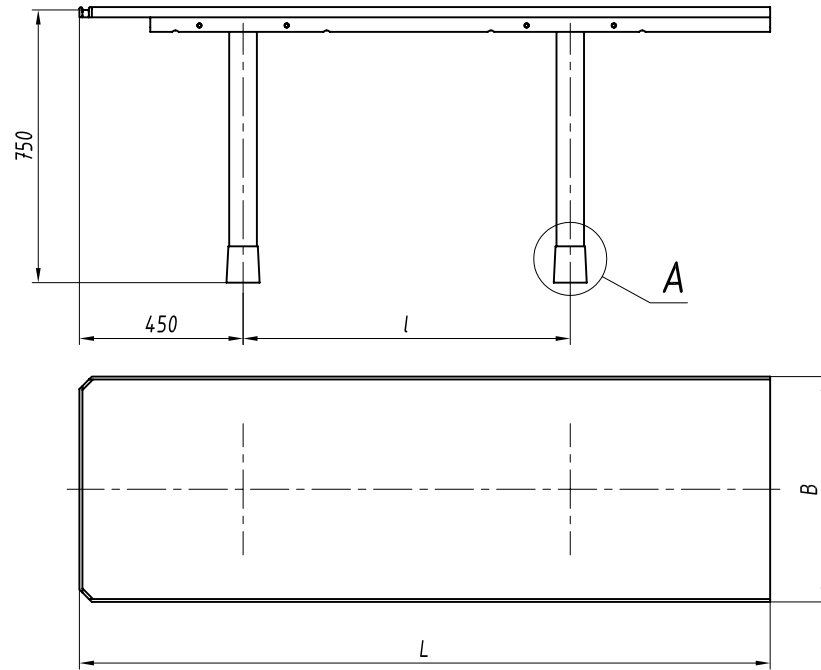


Стол обеденный

Рис. 1



A (1:2)

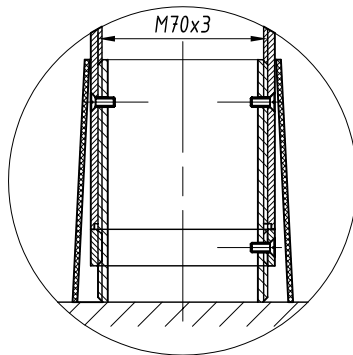
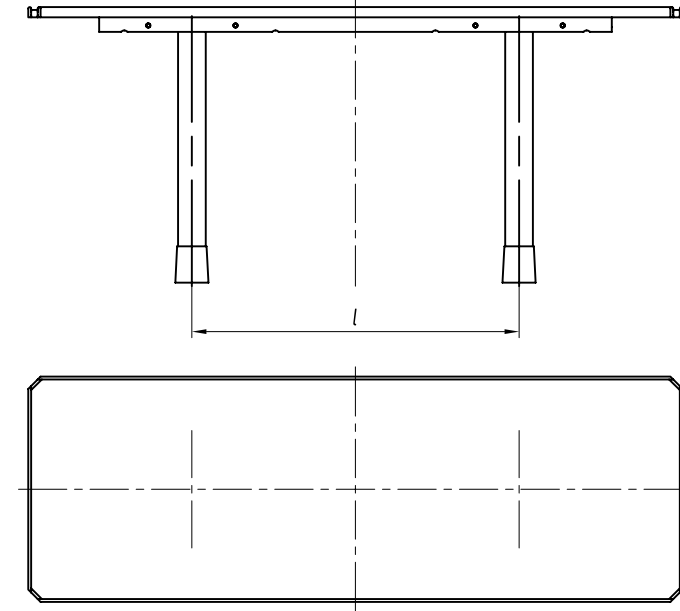


Рис. 2

(Остальное см. рис. 1)



1. Основные материалы: ДСП, облицованная бумажнослоистым пластиком, сталь.
2. Стационарный буртик из древесины твердых пород.
3. Покрытие металлических частей: порошковая краска, цвет черный; цвет и рисунок облицовочного пластика оговаривается в заказной документации.
4. Изделия разборные на крышку и тумбы.

См. следующий лист

RAPS.360043.005

Изм.	Лист	№ докум.	Подп.	Дата

Лист

5

Подпись и дата

Инв. № дубл.

Возм. инв. №

Подпись и дата

Инв. № подл.

RAPS.360043.007

Обозначение изделий, основные размеры в мм, массы

№ строки	Обозначение	L,мм	l,мм	B,мм	Рис.	Масса, кг	№ строки	Обозначение	L,мм	l,мм	B,мм	Рис.	Масса, кг	
1	RAPS.324111.001-01	1900	900	600	1	41,5	17	RAPS.324111.002-16	1400	700	700	2	38,4	
2	-02	2100	1100			44,4	18	-17	1600				39,7	
3	-03	1900	900	700		45,1	19	-18	1800	900			42,9	
4	-04	2100	1100			48,3	20	-19	2000	1100			46,2	
5	RAPS.324111.002-02	1400	700	500	2	31,2	21	-20	2200	1300	800	2	49,4	
6	-04	1800	900			36,2	22	-21	2400	1500			52,6	
7	-05	2000	1100	600		38,7	23	-22	2600	1700			55,9	
8	-06	1100	500			29,5	24	-24	3000	2100			62,4	
9	-07	1700	800	600		38,1	25	-25	1300	700			37,3	
10	-08	1200	500			30,9	26	-26	1500				40,9	
11	-09	1400	700			33,8	27	-27	1700	800			44,5	
12	-11	1800	900			39,6	28	-28	2000	1100			49,9	
13	-12	2000	1100			42,4	29	-30	2400	1500			57,1	
14	-13	2200	1300			44,8	30	-31	2600	1700			60,7	
15	-14	2400	1500			48,2	31	-32	2800	1900			64,3	
16	-15	1200	500			700	33,2	32	-34	2100			1200	900

Изм.	Лист	№ докум.	Подп.	Дата

RAPS.360043.005

Лист

6

Инд. № подл. Возм. инв. № Инв. № дубл. Подпись и дата